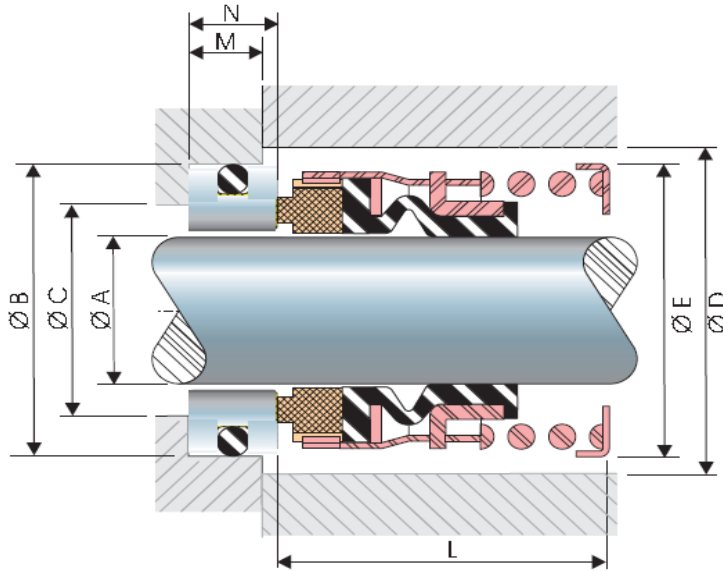


SELLO MECANICO SP-A1



A	B	C	D	E	L	M	N	A	B	C	D	E	L	M	N
+/-0.002"	+/-0.002"	Ref.	Mínima	Máxima	+/-0.020"	+/-0.005"	+/-0.015"	+/-0.002"	+/-0.002"	Ref.	Mínima	Máxima	+/-0.020"	+/-0.005"	+/-0.015"
0.625	1.250	0.688	1.343	1.218	1.312	0.344	0.406	1.875	2.625	1.938	2.750	2.625	2.125	0.438	0.500
0.750	1.375	0.813	1.468	1.343	1.312	0.344	0.406	2.000	2.750	2.063	2.937	2.812	2.125	0.500	0.500
0.875	1.500	0.938	1.656	1.531	1.375	0.344	0.406	2.125	3.000	2.188	3.125	3.000	2.375	0.500	0.562
1.000	1.625	1.063	1.750	1.625	1.562	0.375	0.438	2.250	3.125	2.313	3.250	3.125	2.375	0.500	0.562
1.125	1.750	1.188	1.875	1.745	1.625	0.375	0.438	2.375	3.250	2.438	3.375	3.250	2.500	0.500	0.562
1.250	1.875	1.313	2.000	1.875	1.625	0.375	0.438	2.500	3.375	2.563	3.500	3.375	2.500	0.500	0.562
1.375	2.000	1.438	2.125	2.000	1.687	0.375	0.438	2.625	3.375	2.688	3.750	3.625	2.750	0.562	0.625
1.500	2.125	1.563	2.250	2.125	1.687	0.375	0.438	2.750	3.500	2.875	3.875	3.750	2.750	0.562	0.625
1.625	2.375	1.688	2.500	2.375	2.000	0.438	0.500	2.875	3.750	2.938	4.000	3.875	2.875	0.562	0.625
1.750	2.500	1.813	2.625	2.500	2.000	0.438	0.500	3.000	3.875	3.125	4.187	4.062	2.875	0.562	0.625

Medidas en Pulgadas

DESCRIPCION DEL PRODUCTO

Fuelle elastomérico con ondulación, que permite autoalinearse y absorber movimientos axiales del eje, monoresorte sencillo e inatascable. Por estas razones tienen mayor éxito con fabricantes de equipo original, ya que son adecuados para una amplia gama de condiciones de servicio. Puede ser reparado en campo para reducir al mínimo el costo de reposición, tiempo de inactividad y pérdida de ingresos.

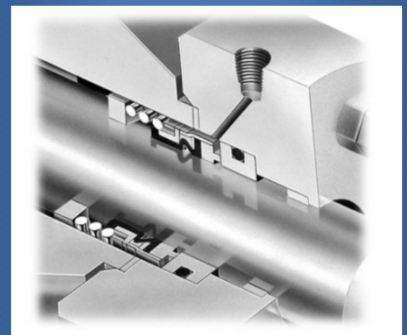
CONDICIONES DE OPERACION

- ***Temperatura:** -40°C a +205°C / -40°F a +400°F.
- ***Presiones:** 29 bar g/425 psig
- ***Velocidad:** 3600 RPM (Dependen de configuración y tamaño del eje)

PRINCIPALES APLICACIONES

Utilizado para todo equipo rotativo, mezcladores, agitadores, compresores. Pulpa y papel, tratamiento de agua y residuales, generación energía.

SP-A1



Ventas y Centros de Servicio

Sucursal Metropolitana

Calz. Vallejo 489 Esq. Cuitlahuac, Mex. DF.
Tel.: (55) 5355 6906, 5355 4605

Sucursal Oriente

Ignacio Allende No. 114-1 Puebla, Pue.
Tel.: (222) 2331 583

Sucursal Poniente

Bulvd. Miguel Alemán No. 107 Toluca.
Tel.: (722) 2683 464 / 465

ventas@sellopac.com
www.sellopac.com.mx